



# REPUESTOS ESPAÑA

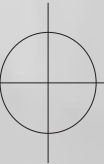
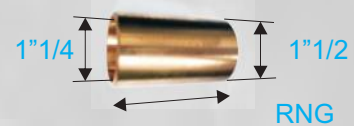
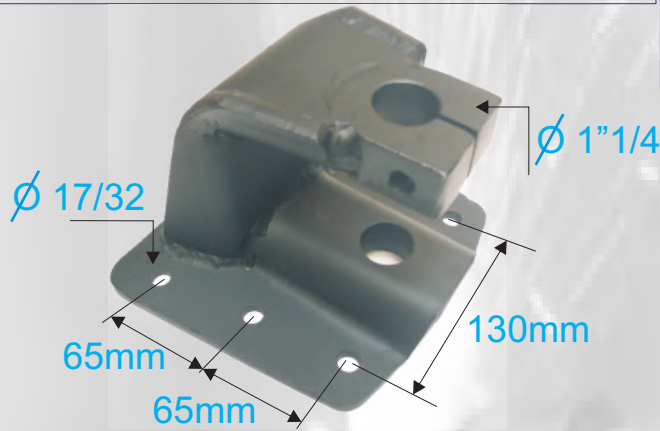
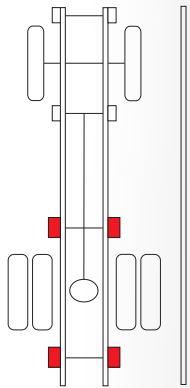
Soportería en Lamina para Automotores

## SOPORTES Lt500 FTR

REFERENCIA	APLICACION
------------	------------

CH 047 SP	LT 500 TRASERO
-----------	----------------

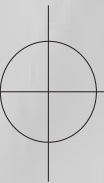
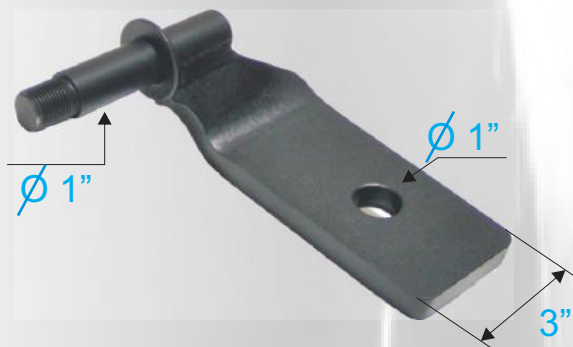
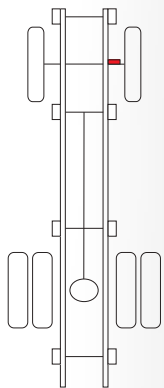
Para pasador de 1"1/4  
Para resorte de 3"



REFERENCIA	APLICACION
------------	------------

CH 065 BAM	FTR LT 500 BASE AMORTIGUADOR DELANTERA INFERIOR DERECHA
------------	---

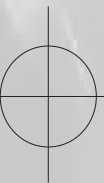
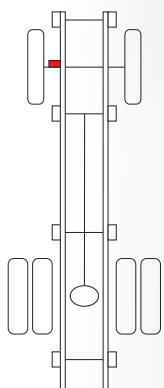
Para resorte de 3"



REFERENCIA	APLICACION
------------	------------

CH 066 SP	FTR LT 500 BASE AMORTIGUADOR DELANTERA INFERIOR IZQUIERDA
-----------	---

Para resorte de 3"





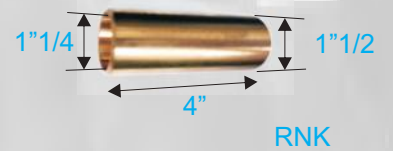
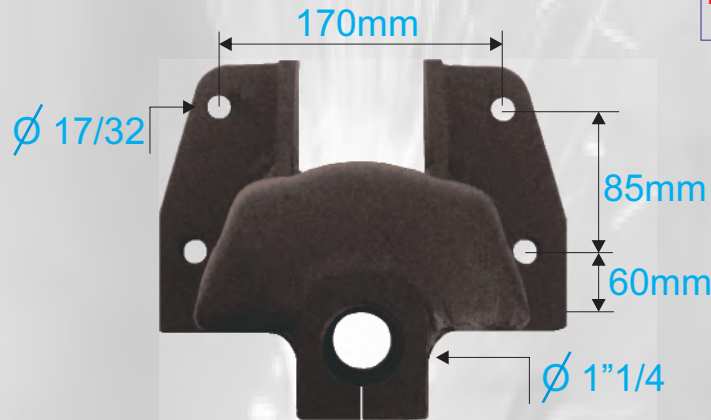
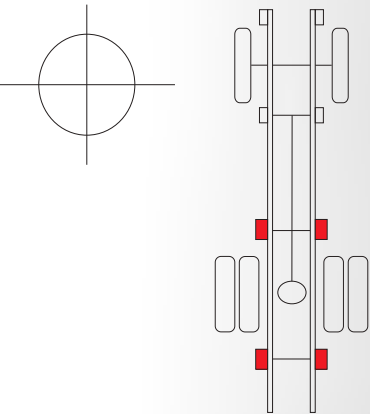
# REPUESTOS ESPAÑA

Soportería en Lamina para Automotores

## SOPORTES LV150 ISUZU

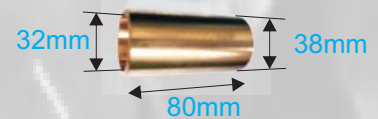
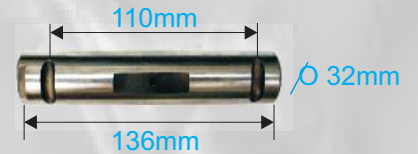
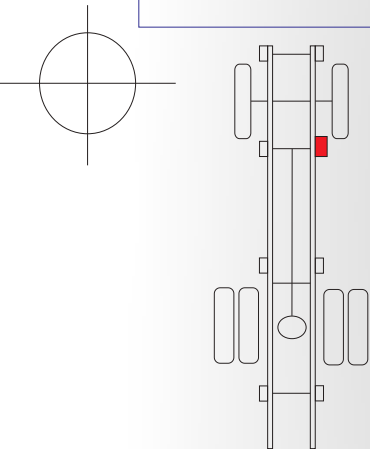
REFERENCIA	APLICACION
CH 646 SP	LV 150 TRASERO

Para pasador de 1"1/4  
Para resorte de 4"



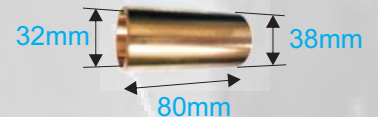
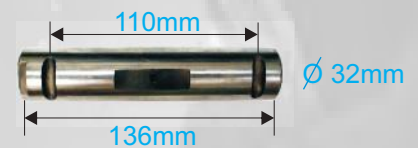
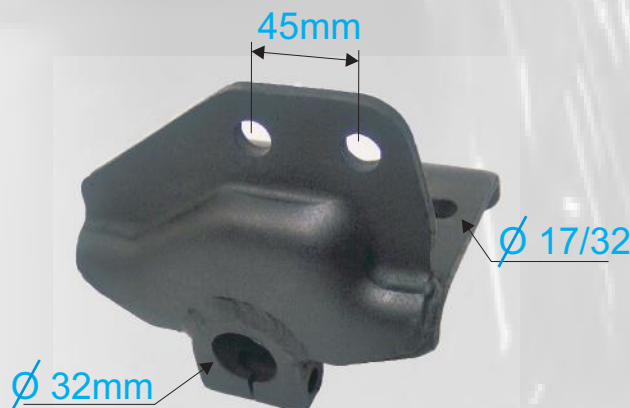
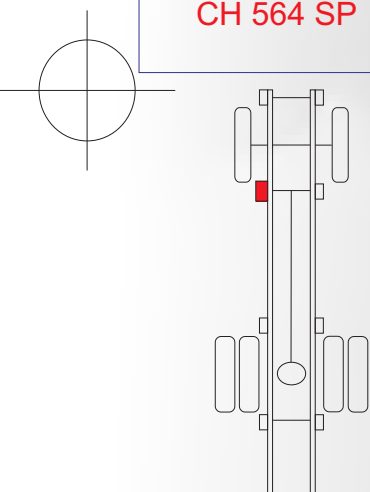
REFERENCIA	APLICACION
CH 563 SP	ISUZU DELANTERO PARTE TRASERO DERECHO

Para pasador de 32mm  
Para resorte de 80mm



REFERENCIA	APLICACION
CH 564 SP	ISUZU DELANTERO PARTE TRASERO IZQUIERDO

Para pasador de 32mm  
Para resorte de 80mm





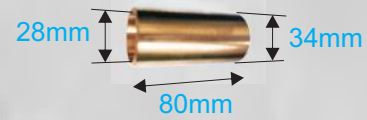
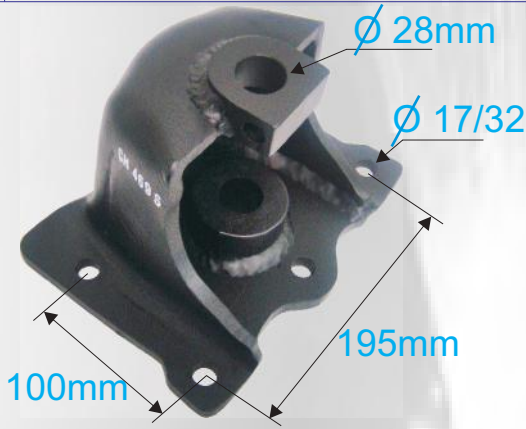
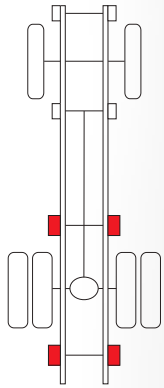
# REPUESTOS ESPAÑA

Soporteria en Lamina para Automotores

## SOPORTES FTR

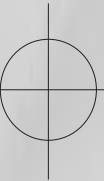
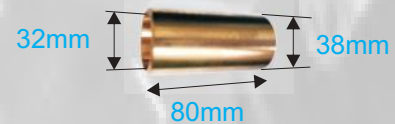
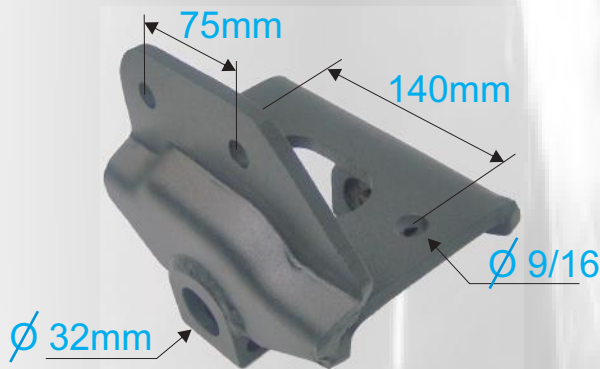
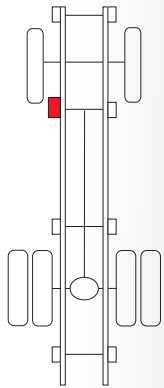
REFERENCIA	APLICACION
------------	------------

CH 469 SP	FTR TRASERO	Para pasador de 28mm Para resorte de 100mm
-----------	-------------	---



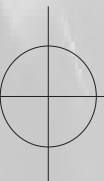
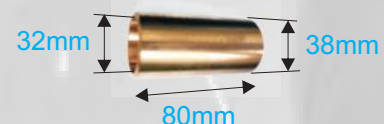
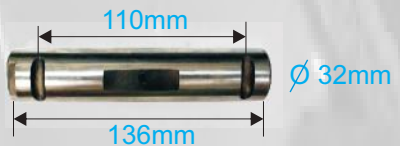
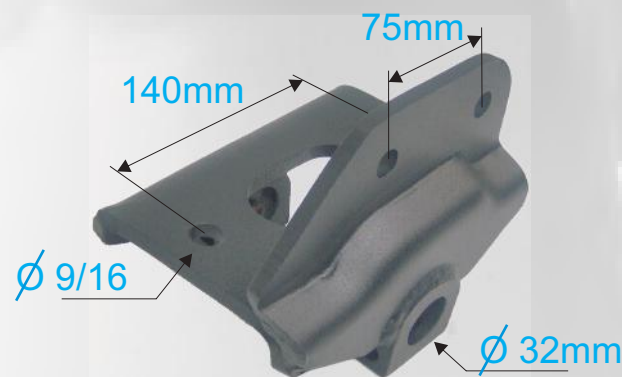
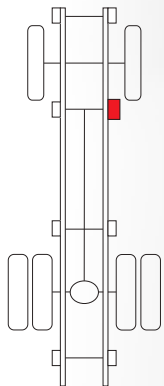
REFERENCIA	APLICACION
------------	------------

CH 526 SP	FTR DELANTERO PARTE TRASERO IZQUIERDO	Para pasador de 32mm Para resorte de 80mm
-----------	---------------------------------------	--



REFERENCIA	APLICACION
------------	------------

CH 527 SP	FTR DELANTERO PARTE TRASERO DERECHO	Para pasador de 32mm para resorte de 80mm
-----------	-------------------------------------	--



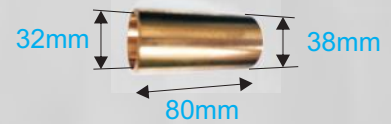
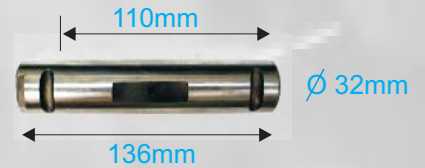
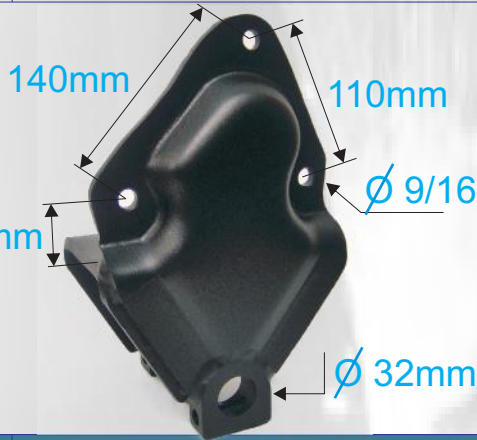
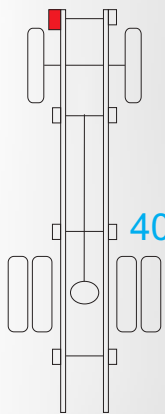
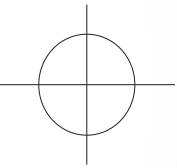


# REPUESTOS ESPAÑA

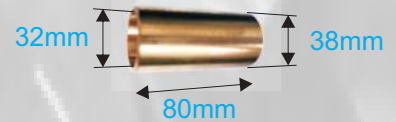
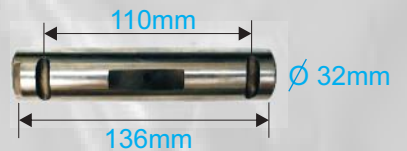
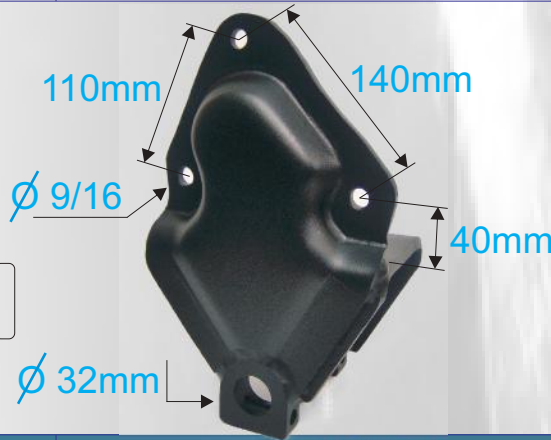
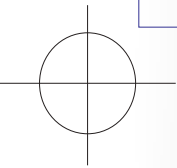
Soportería en Lamina para Automotores

## SOPORTES FTR

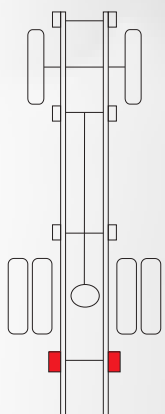
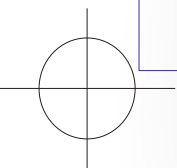
REFERENCIA	APLICACION	
CH 528 SP	FTR DELANTERO PARTE DELANTERO IZQUIERDO	Para resorte de 80mm Para pasador de 32mm



REFERENCIA	APLICACION	
CH 529 SP	FTR DELANTERO PARTE DELANTERO DERECHO	Para resorte de 80mm Para pasador de 32mm



REFERENCIA	APLICACION	
CH 574 SP	FVR TRASERO PARTE TRASERO	Para resorte de 100mm Con refuerzo deslizante con grasera



CH 742 S



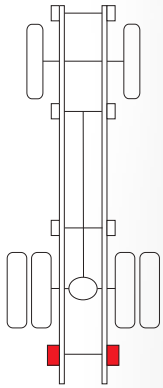
# REPUESTOS ESPAÑA

Soportería en Lamina para Automotores

## SOPORTES FVR

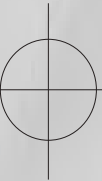
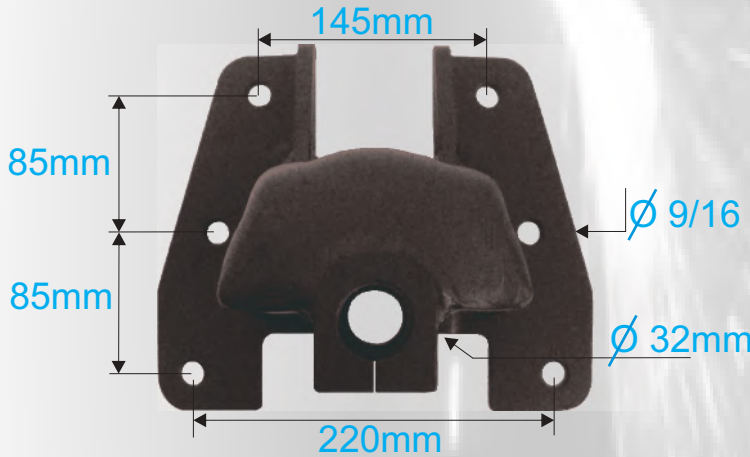
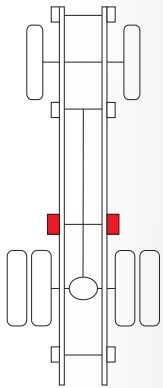
REFERENCIA	APLICACION
------------	------------

CH 742 SP	FVR PATIN TRASERO	Para soporte CH 574 S Para resorte de 100mm
-----------	-------------------	--



REFERENCIA	APLICACION
------------	------------

CH 642 SP	FVR TRASERO PARTE DELANTERO	Para pasador de 32mm Para resorte de 100mm
-----------	-----------------------------	---



REFERENCIA	APLICACION
------------	------------

CH 694 SP	FVR FTR 2013 DELANTERO PARTE DELANTERO DERECHO	Para pasador de 32mm Para resorte de 80mm
-----------	--	--

